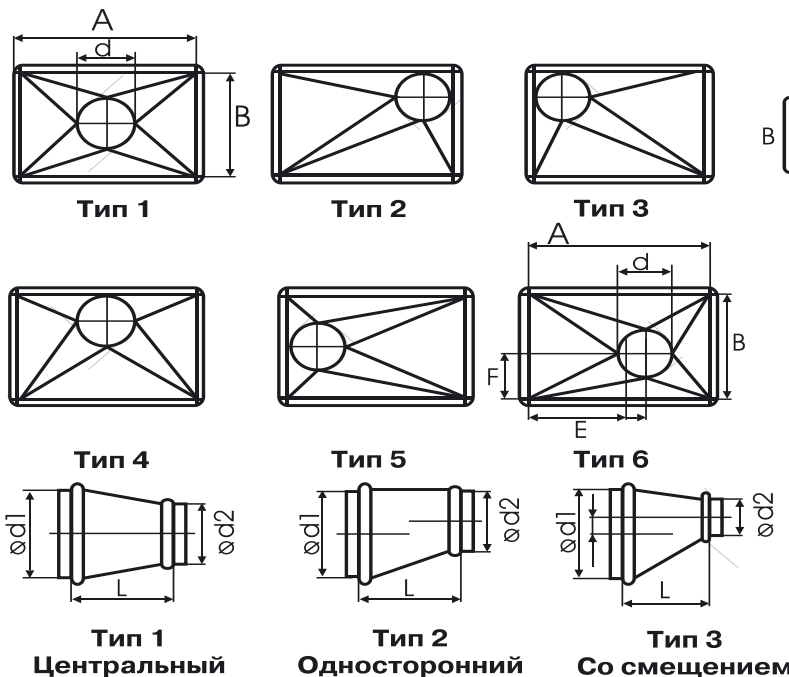


Типы и обозначение размеров фасонных изделия для заполнения заказа

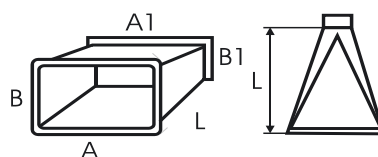
Вентиляционные системы

Круглые воздуховоды

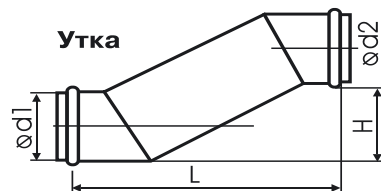
Переход с прямоугольного на круглое сечение
Типы переходов
Смотреть с большей стороны



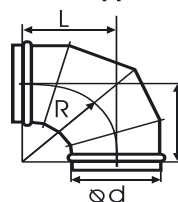
Переходы



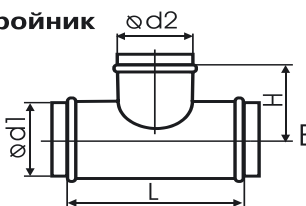
Утка



Отвод

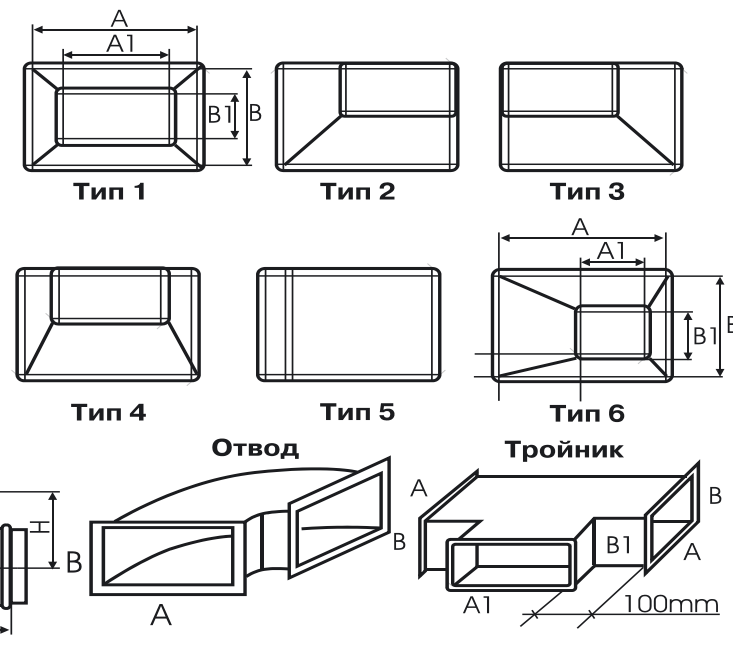


Тройник



Прямоугольные воздуховоды

Переход с прямоугольного на прямоугольное сечение
Типы переходов
Смотреть с большей стороны



Для заказа нестандартных изделий просьба сопровождать сделанный вами заказ соответствующим эскизом.

Заказ № _____ от _____ для **ООО « Вентиляционные системы»** тел.факс (831) 412-43-23, 228-02-03, 228-03-04 E-mail vent-nn@vent-nn.ru

Организация	
Контактное лицо	
Контактный телефон (e-mail)	
Желаемые сроки изготовления	
Объект, система	

№	Наименование деталей	Толщина t (mm)	Ед. изм.	A	B	A1	B1	L	Угол (град.)	Тип перехода	Кол-во, м.п /шт.	Примечания
				d		d 2	d1	длина				

ВЕНТИЛЯЦИОННЫЕ СИСТЕМЫ